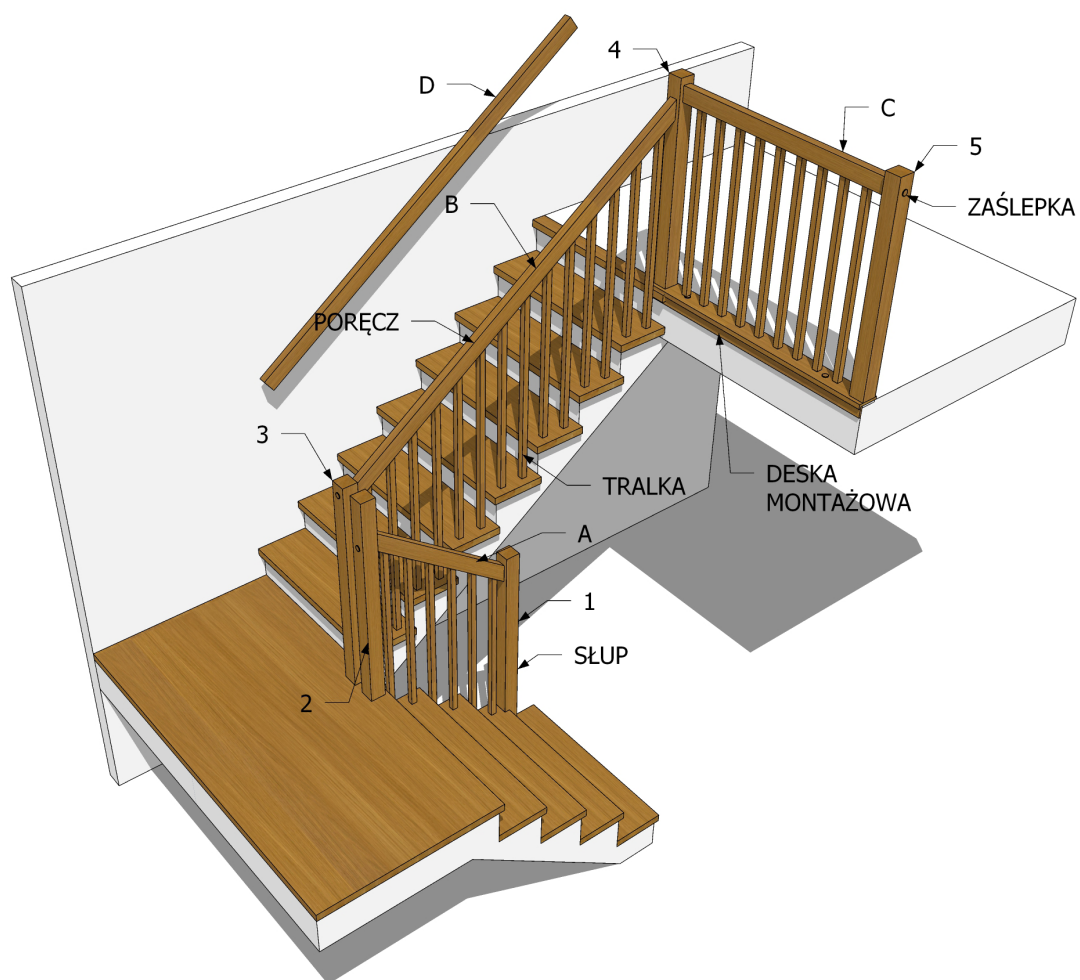


BALUSTRADA Z TRALKĄ DREWNIANĄ - instrukcja montażu

UWAGI DO PRODUKTU:

- nie zawiera otworów montażowych, elementy do przycięcia i dopasowania podczas montażu



Konstrukcja pogładowa

● montaż słupów

Montaż balustrady zaczynamy od przycięcia i ustawienia słupów oraz poręczy.

Dolny słupek najczęściej mocujemy na pierwszym od dołu stopniu (jak na rysunku obok), może być też zamocowany stopień niżej.

W pierwszej kolejności należy przyciąć słupki i poręczę na odpowiednią długość. W tym celu ustawiamy słupki i tymczasowo mocujemy poręcz na wysokości ok. 96 cm. Można teraz zaznaczyć długości słupków, które trzeba przyciąć od dołu, ponieważ góra jest wykończona na czysto.

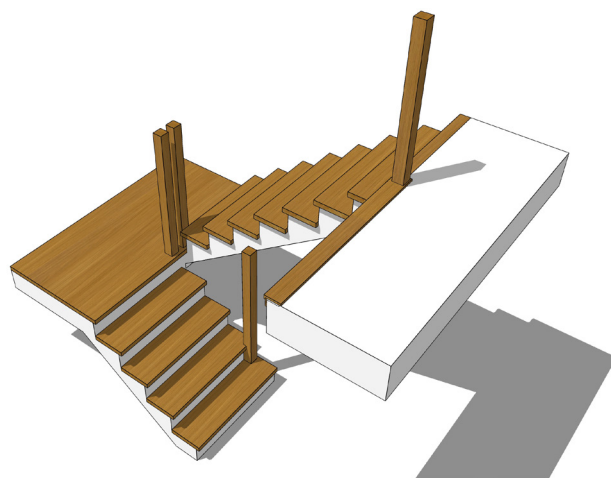
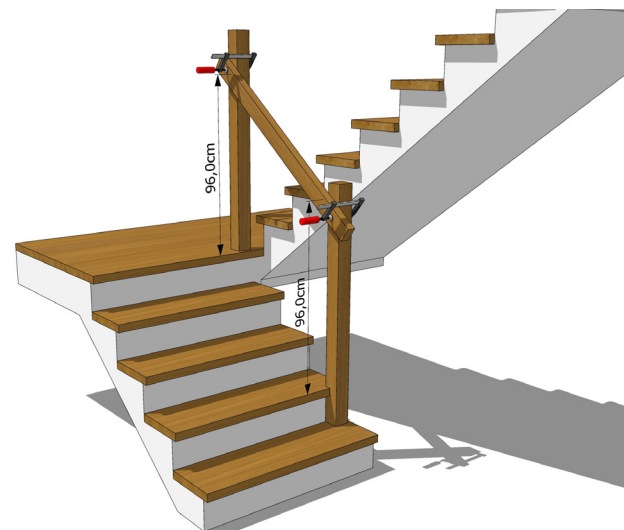
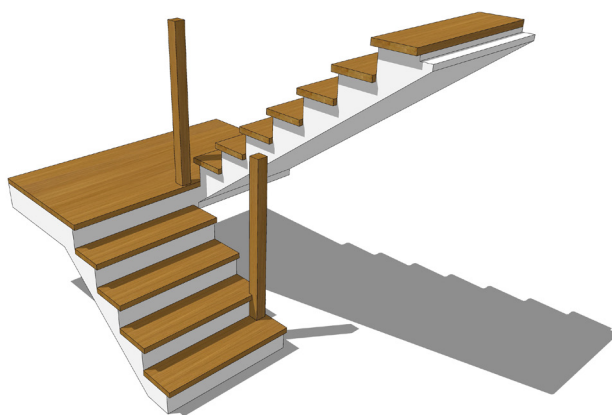
Dla zapewnienia stabilności balustrady, pierwszy słupek na dole należy wciąć w stopień, jeżeli to możliwe tak samo należy zrobić z pierwszym słupkiem drugiego biegu.

Podobnie robimy z słupkami drugiego biegu.

Docięte słupki można zamontować na stopniach przy użyciu śrub do drewna o długości 10 cm z podkładką lub kołków Fisher, tam gdzie nie ma dostępu od spodu.

Sposób wykonania otworów opisany jest w sekcji „otwory pod śruby z podkładką”.

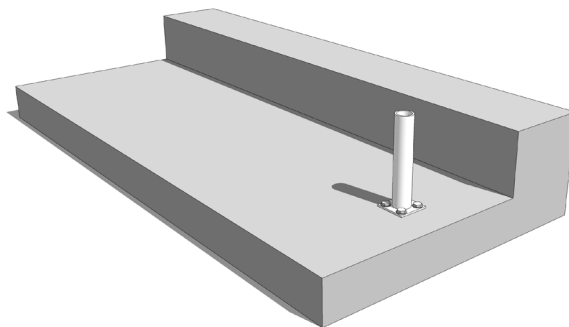
Jeżeli przy schodach będzie montowana balustrada dodatkowa, należy ten fakt uwzględnić przy dopasowywaniu górnego słupka drugiego biegu, który będzie mocowany na desce montażowej. W tym przypadku nie należy mocować na desce słupa przy ścianie.



• montaż słupa wolnostojącego

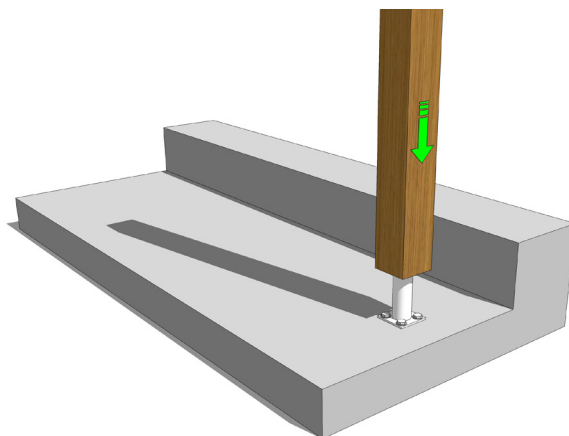
Zalecamy, aby wszystkie słupy były dodatkowo ustabilizowane, tzn. zamocowane w więcej niż jednym miejscu i im dalej te miejsca będą tym lepiej, to zapewni im większą stabilność.

Jeżeli jednak słup może być zamocowany jedynie w podłodze należy zastosować wspornik pokazany po prawej. Wspornik należy zamocować do betonu przy pomocy kołków rozporowych lub innego systemu, upewniając się że jest pionowo (dobrze jest przymierzyć słup i jeszcze raz sprawdzić ustawienie wspornika)

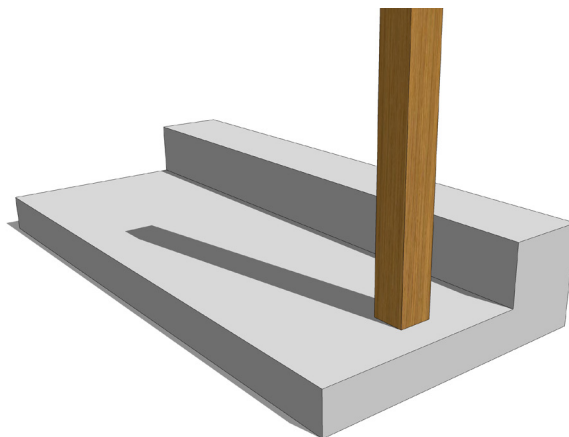


Słup ma przygotowany otwór na wspornik oraz kieszeń na dolną część wspornika, osadzamy go na kleju montażowym.

⚠ Jeżeli balustrada jest z wypełnieniem poziomym należy najpierw zrobić otwory montażowe wypełnienia a potem wkleić słup.



Tak przygotowany słup jest gotowy do montażu poręczy.



• montaż tralek drewnianych na stopniach

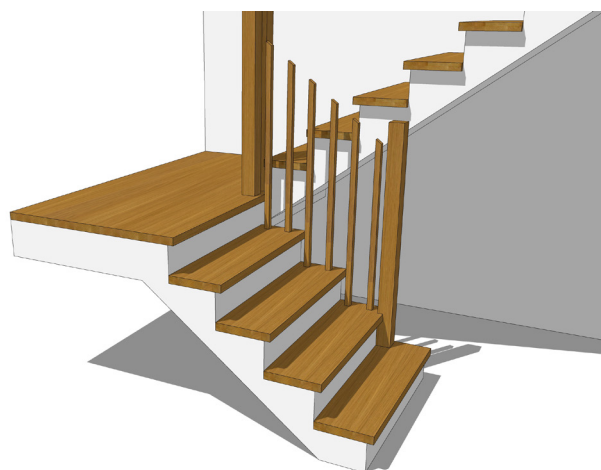
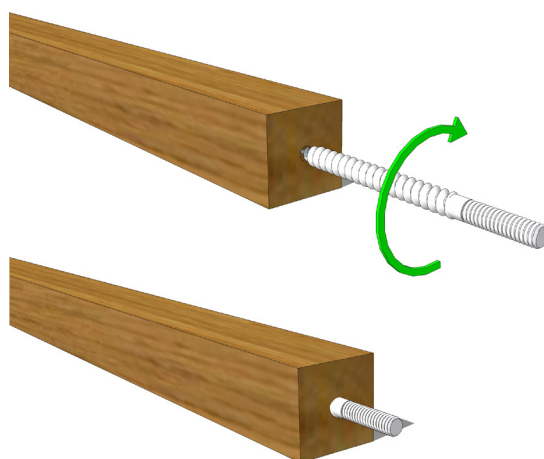
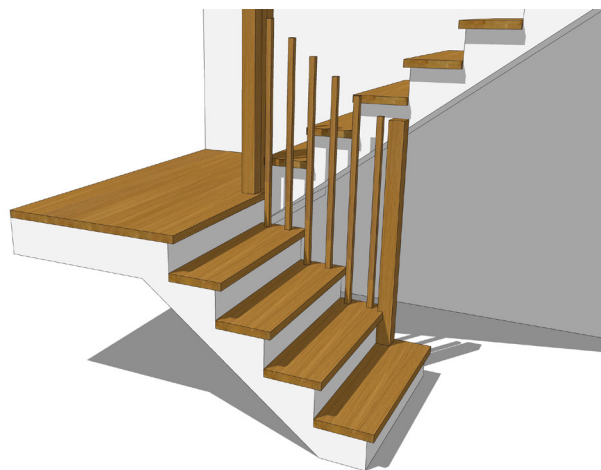
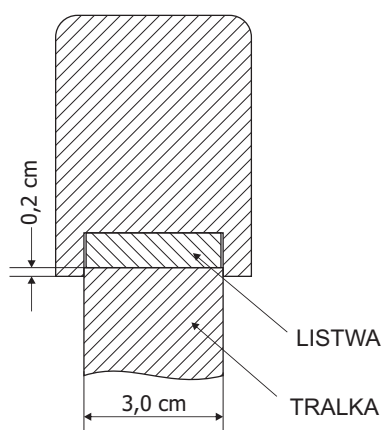
Przed montażem tralek słupy muszą być ustawione i zamocowane. Poręcze przycięte i z ustalonym miejscem montażu.

Tralki należy rozmieścić na stopniach zachowując ok. 10 cm odstępy oraz dobry wygląd. Zaznaczone miejsca powinny być w każdej linii wzdłuż schodów oraz na środku szerokości poręczy.

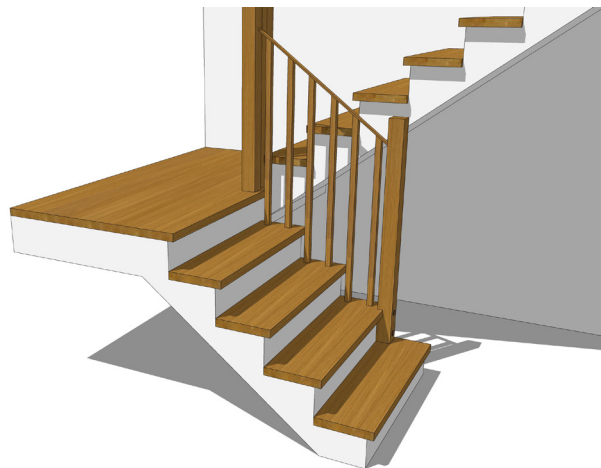
Tralki mocowane są na dwustronnych śrubach, w stopniu w zaznaczonym miejscu potrzebny będzie otwór $\varnothing 5$ mm głęboki na 3 cm w tralce od spodu na środku otwór $\varnothing 5$ mm głęboki na 5 cm. Śrubę należy wkręcić w tralkę gwintem do drewna, drugi koniec będzie wkręcany w stopnie.

Po zamocowaniu tralek możemy przystąpić do ich dopasowania.

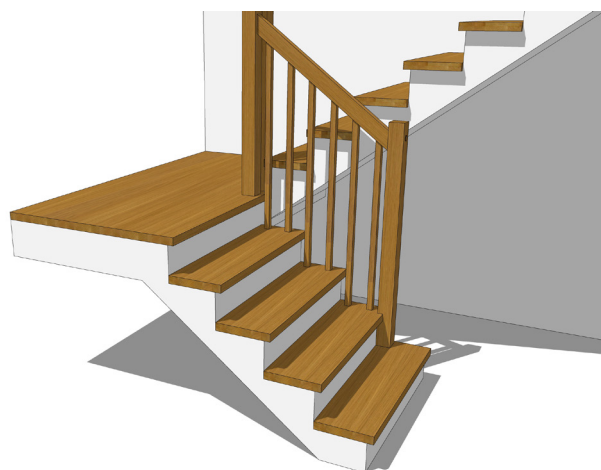
Na podstawie ustalonego wcześniej miejsca montażu poręczy należy przyciąć tralki na odpowiednią długość, pamiętając, że tralki powinny być 2 mm dłuższe (część która będzie schowana w kanale poręczy).



Od góry wkrętami nr 6 mocujemy listwę, która będzie w kanale poręczy.

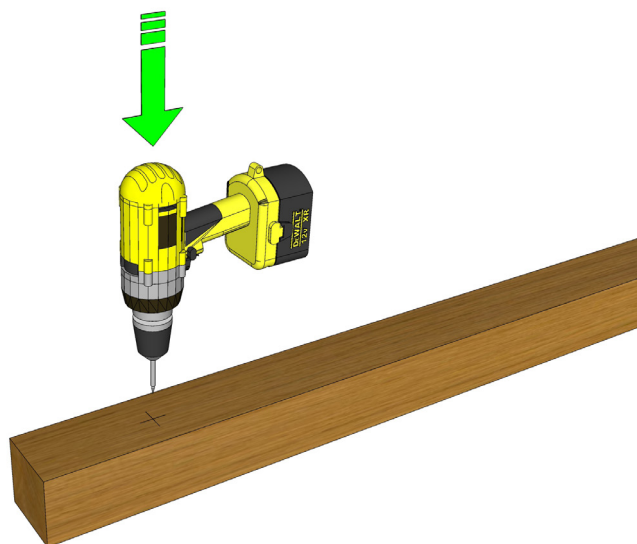


Teraz można zamocować poręcz. Przez słupy mocowana jest śrubami z podkładką nr 4 oraz dodatkowo, od dołu, przez listwę pod poręczą wkrętami do drewna nr 7.



• otwór pod śrubę z podkładką (zasady ogólne)

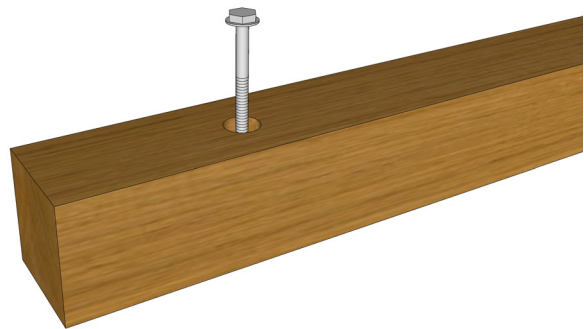
W słupie w oznaczonym miejscu wykonujemy otwór wiertłem do drewna $\varnothing 9$ mm na wylot, a następnie wiertłem $\varnothing 25$ mm na głębokość 30 mm. W tak przygotowany otwór będzie pasować śruba z podkładką.



Powinniśmy otrzymać otwór jak po prawej.



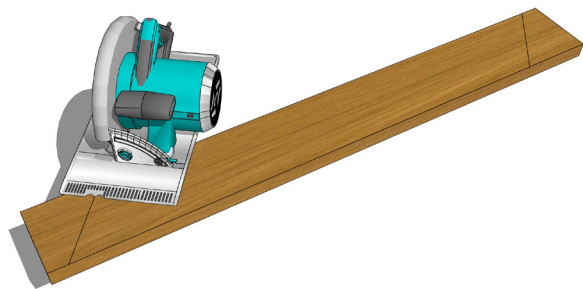
Śruba chowa się w poszerzonym otworze zostawiając miejsce na zaślepkę, która powinna być zamocowana na samym końcu, po zamontowaniu wszystkich elementów balustrady.



Otwór w elemencie (poręczy lub stopniu), do którego będzie mocowany słup należy wykonać wiertłem o średnicy 6 mm na głębokość 5 cm.

• otwory w poręczach i deskach (zasady ogólne)

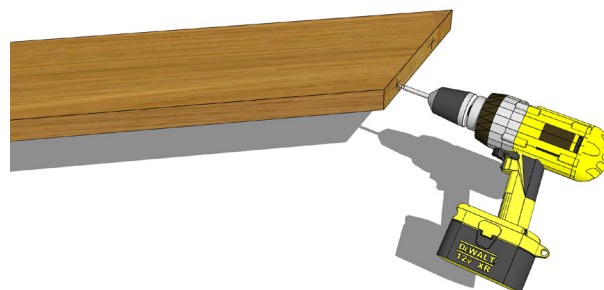
Poręcz lub deska z oznaczonym miejscem cięcia, przycinamy na odpowiednią długość z obu stron.




Na odciętym końcu odznaczamy otwory w takim rozstawie jak te zrobione w słupie. Należy pamiętać, że otwory na drugim końcu deski są odwrócone o 180 stopni.



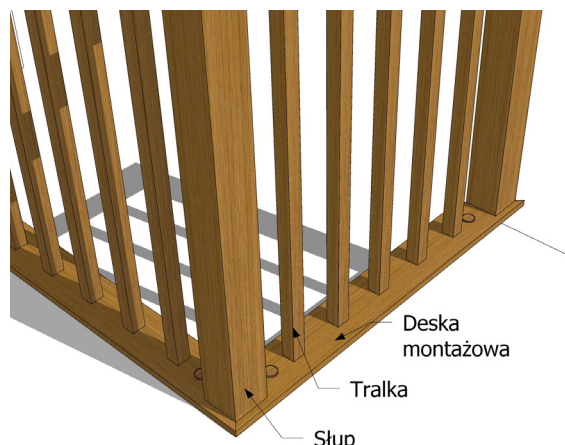
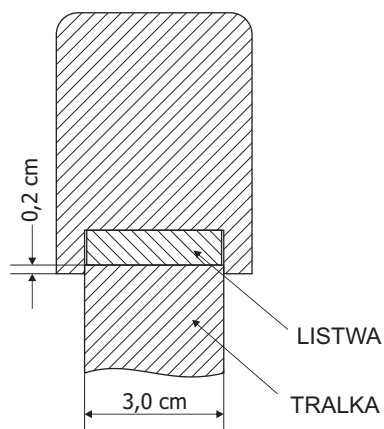
Otwory należy wywiercić prostopadle do płaszczyzny końca poręczy lub deski wierłem o średnicy 6 mm na głębokość 5 cm.



• montaż balustrady na desce montażowej

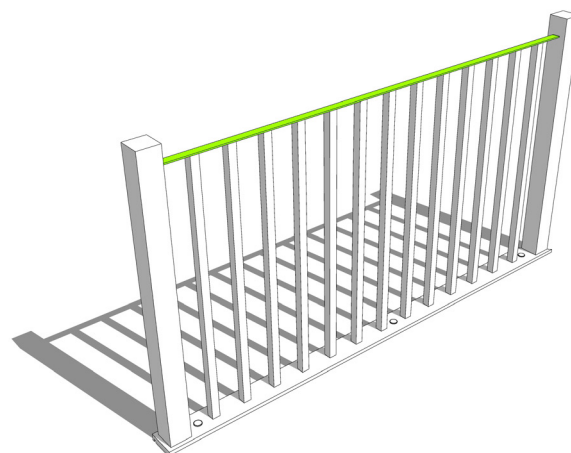
 Opcjonalne

Balustrady wykonane są według poniższego rysunku.

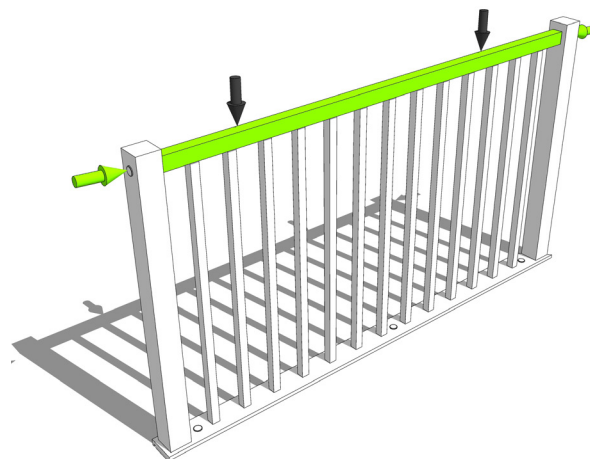


W pierwszej kolejności skręcamy tralki (śruba nr 15) i słupy (śruba nr 4) z deską montażową. Od góry mocujemy listwę pod poręczą, śrubami nr 6.

W narożnikach deska montażowa przycięta jest pod kątem 45 stopni, w tych miejscach słup jest mocowany dwiema śrubami (nr 4).



Od góry przykładamy poręcz i skręcamy z słupami śrubami nr 4 i przez listwę pod poręczą od spodu śrubami 7.



Tak przygotowana balustrada jest gotowa do zamontowania w miejscu docelowym.

Balustrada na desce montażowej jest najczęściej dostarczana z listwą maskującą. Należy ją osadzić w kanale deski montażowej, przyklejając do ściany klejem montażowym, po zamontowaniu całej balustrady.

